



TECHNISCHE DATEN

GEWICHT

Einsatzgewicht (W)	570 kg
Einsatzgewicht (W1)	547 kg
Einsatzgewicht (W2)	585 kg
Nettogewicht	560 kg

VERDICHTUNG

Amplitude	1.80 mm
Frequenz	66 Hz
Zentrifugalkraft	70 kN

ZUGKRAFT

Max. Steigvermögen	35 %
Max. Arbeitsgeschwindigkeit	28 m/Min.

MOTOR

Hersteller/Modell	Hatz 1D 81
Abgasemissionen entsprechend	Stage V /non EPA
Kraftstoffverbrauch/Std.	0 m ³
Tankvolumen	10 l
Leistung	9.3 kW @ 2700 rpm

ANTRIEBSSYSTEM

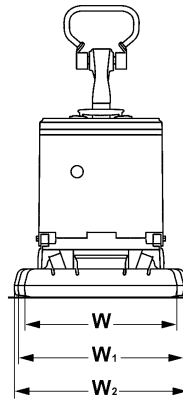
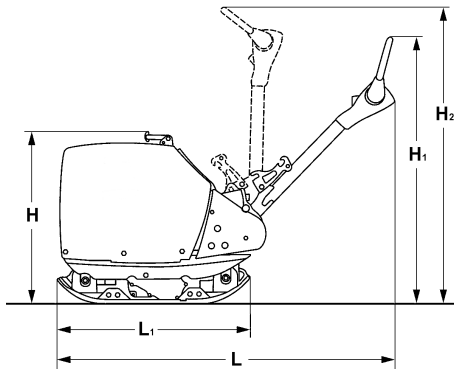
Antriebssystem	Mechanisch
----------------	------------

Finden Sie den Händler in Ihrer Nähe unter www.dynapac.de

Wir behalten uns das Recht vor, Spezifikationen ohne vorherige Ankündigung zu ändern. Fotos und Abbildungen zeigen nicht immer Standardversionen von Maschinen. Die oben genannten Informationen sind nur eine allgemeine Beschreibung, alle Informationen sind Lieferung ohne Gewähr.



Maße



ABMESSUNGEN

H. Höhe	910 mm
H1. Höhe	1180 mm
H2. Höhe	1540 mm
L. Länge	1860 mm
L1. Länge	980 mm
W. Grundbreite	700 mm (75 + 550 + 75)
W1. Plattenbreite, ohne Erweiterungen	550 mm
W2. Plattenbreite, mit Erweiterungen	850 mm (150 + 550 + 150)

STANDARD-AUSRÜSTUNG ZUBEHÖR

- Bediengriff -Komfort -mit Vibrationsisolierung
- Höhenverstellbarer Bedienhebel
- Bedienhebelarretierung in Transport-und Arbeitsstellung
- Rückfahrerschutz
- Hochverschleißfeste Grundplatte
- Umlaufende Schutzhaube
- Rundumschutz für Keilriemen
- Automatische Abschaltung bei niedrigem Ölstand
- Einpunktlift
- Elektrostarter
- Betriebsstundenzähler
- Kurbelstartgriff (+3kg)
- Pflastermatte
- Verlängerungsplatte
- Service-Kit

Finden Sie den Händler in Ihrer Nähe unter www.dynapac.de

Wir behalten uns das Recht vor, Spezifikationen ohne vorherige Ankündigung zu ändern. Fotos und Abbildungen zeigen nicht immer Standardversionen von Maschinen. Die oben genannten Informationen sind nur eine allgemeine Beschreibung, alle Informationen sind Lieferung ohne Gewähr.