



TECHNISCHE DATEN

GEWICHT

Betriebsgewicht (W3)	471 kg
Einsatzgewicht (W)	460 kg
Einsatzgewicht (W1)	440 kg
Einsatzgewicht (W2)	453 kg
Nettogewicht	455 kg

VERDICHTUNG

Amplitude	1,96 mm
Frequenz	66 Hz
Zentrifugalkraft	60 kN

ZUGKRAFT

Max. Steigvermögen	35 %
Max. Arbeitsgeschwindigkeit	28 m/Min.

MOTOR

Hersteller/Modell	Hatz 1B 40
Abgasemissionen entsprechend	EU Stage V
Typ	Luftgekühlter Diesel
Anzahl Zylinder	1
Kraftstoffverbrauch/Std.	1,5 l
Tankvolumen	5 l
Leistung	6,7 kW bei 3.000 U/Min.

ANTRIEBSSYSTEM

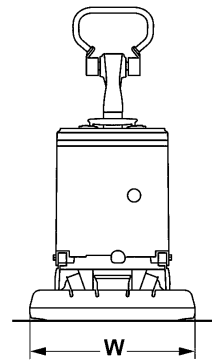
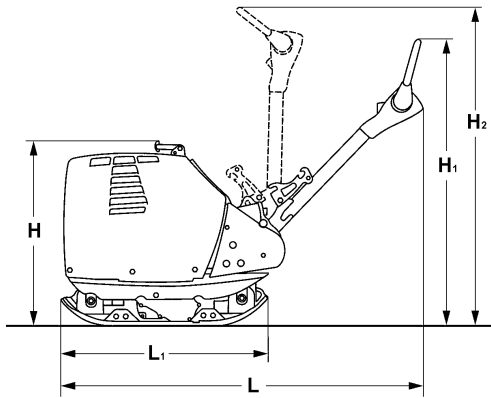
Antriebssystem	Mechanisch
----------------	------------

Finden Sie den Händler in Ihrer Nähe unter www.dynapac.de

Wir behalten uns das Recht vor, Spezifikationen ohne vorherige Ankündigung zu ändern. Fotos und Abbildungen zeigen nicht immer Standardversionen von Maschinen. Die oben genannten Informationen sind nur eine allgemeine Beschreibung, alle Informationen sind Lieferung ohne Gewähr.



Maße



ABMESSUNGEN

H. Höhe	790 mm
H1. Höhe	980 mm
H2. Höhe	1380 mm
L. Länge	1700 mm
L1. Länge	900 mm
W. Grundbreite	650 mm (100 + 450 + 100)
W1. Plattenbreite, ohne Erweiterungen	450 mm
W2. Plattenbreite, mit Erweiterungen	550 mm (50 + 450 + 50)
W3. Plattenbreite, mit Erweiterungen	750 mm (150 + 450 + 150)

STANDARD-AUSRÜSTUNG ZUBEHÖR

- Verschleißfeste Bodenplatte mit Erweiterungen (W, W1)
- Komfortgriff-Kontrolle
- Vibrationsarmer, höhenverstellbarer Griff
- Griffverriegelung in Transport- und Arbeitsmodus
- Einstellung von Vibration und Drosselklappe am Griff
- Rückwärtsfahrerschutz
- Rundumschutzhaube
- Rundumschutz für Keilriemen
- Automatische Dekompression
- Seilzugstarter
- Elektrostarter
- Betriebsstundenanzeige
- Erweiterungsplatten (W2, W3)
- Plastikmatte
- Servicesätze

Finden Sie den Händler in Ihrer Nähe unter www.dynapac.de

Wir behalten uns das Recht vor, Spezifikationen ohne vorherige Ankündigung zu ändern. Fotos und Abbildungen zeigen nicht immer Standardversionen von Maschinen. Die oben genannten Informationen sind nur eine allgemeine Beschreibung, alle Informationen sind Lieferung ohne Gewähr.