



TECHNISCHE DATEN

GEWICHT

Einsatzgewicht (W)	405 kg
Einsatzgewicht (W1)	390 kg
Einsatzgewicht (W2)	420 kg
Nettogewicht	400 kg

VERDICHTUNG

Amplitude	1,85 mm
Frequenz	66 Hz
Zentrifugalkraft	50 kN

ZUGKRAFT

Max. Steigvermögen	35 %
Max. Arbeitsgeschwindigkeit	28 m/Min.

MOTOR

Hersteller/Modell	Hartz 1B 40
Abgasemissionen entsprechend	EU Stage V
Typ	Luftgekühlter Diesel
Kraftstoffverbrauch/Std.	1,50 l
Tankvolumen	5 l
Leistung	6,7 kW @ 3000 rpm

ANTRIEBSSYSTEM

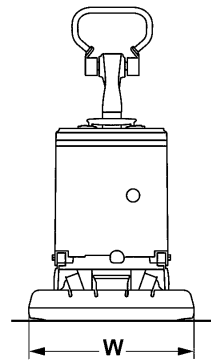
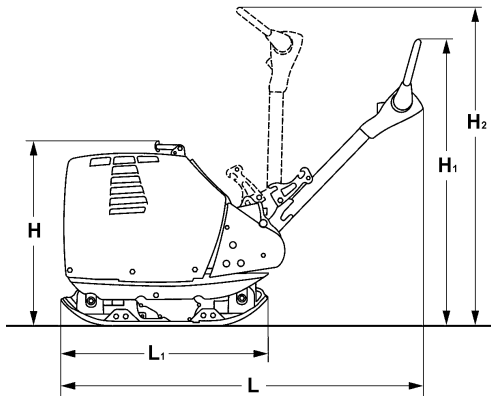
Antriebssystem	Mechanisch
----------------	------------

Finden Sie den Händler in Ihrer Nähe unter www.dynapac.de

Wir behalten uns das Recht vor, Spezifikationen ohne vorherige Ankündigung zu ändern. Fotos und Abbildungen zeigen nicht immer Standardversionen von Maschinen. Die oben genannten Informationen sind nur eine allgemeine Beschreibung, alle Informationen sind Lieferung ohne Gewähr.



Maße



ABMESSUNGEN

H. Höhe	820 mm
H1. Höhe	980 mm
H2. Höhe	1350 mm
L. Länge	1700 mm
L1. Länge	900 mm
W. Grundbreite	550 mm (50 + 450 + 50)
W1. Plattenbreite, ohne Erweiterungen	450 mm
W2. Plattenbreite, mit Erweiterungen	750 mm (150 + 450 + 150)

STANDARD-AUSRÜSTUNG ZUBEHÖR

- Verschleißfeste Bodenplatte mit Erweiterungen (W, W1)
- Komfortgriff-Kontrolle
- Vibrationsarmer, höhenverstellbarer Griff
- Griffverriegelung in Transport- und Arbeitsmodus
- Einstellung von Vibration und Drosselklappe am Griff
- Rückwärtsfahrerschutz
- Rundumschutzhaube
- Rundumschutz für Keilriemen
- Automatische Dekompression
- Seilzugstarter
- Elektrostarter
- Betriebsstundenanzeige
- Erweiterungsplatten (W2, W3)
- Plastikmatte
- Servicesätze

Finden Sie den Händler in Ihrer Nähe unter www.dynapac.de

Wir behalten uns das Recht vor, Spezifikationen ohne vorherige Ankündigung zu ändern. Fotos und Abbildungen zeigen nicht immer Standardversionen von Maschinen. Die oben genannten Informationen sind nur eine allgemeine Beschreibung, alle Informationen sind Lieferung ohne Gewähr.