



## TECHNISCHE DATEN

### GEWICHT

Einsatzgewicht	280 kg
Nettogewicht	277 kg

### VERDICHTUNG

Amplitude	1.4 mm
Frequenz	80 Hz
Zentrifugalkraft	40 kN

### ZUGKRAFT

Max. Steigvermögen	32 %
Max. Arbeitsgeschwindigkeit	27 m/Min.

### MOTOR

Hersteller/Modell	Hatz 1B 20
Abgasemissionen entsprechend	Stage V/nicht EPA
Typ	Luftgekühlter Diesel
Anzahl Zylinder	1
Kraftstoffverbrauch/Std.	0,7 l
Tankvolumen	3,0 l
Leistung	3.1 kW @ 3000 rpm

### ANTRIEBSSYSTEM

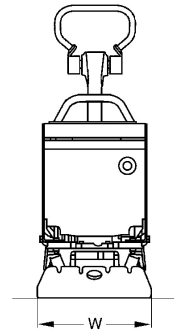
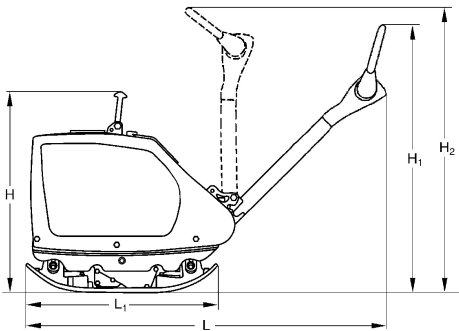
Antriebssystem	Mechanisch
----------------	------------

Finden Sie den Händler in Ihrer Nähe unter [www.dynapac.de](http://www.dynapac.de)

Wir behalten uns das Recht vor, Spezifikationen ohne vorherige Ankündigung zu ändern. Fotos und Abbildungen zeigen nicht immer Standardversionen von Maschinen. Die oben genannten Informationen sind nur eine allgemeine Beschreibung, alle Informationen sind Lieferung ohne Gewähr.



## Maße



### ABMESSUNGEN

H. Höhe	700 mm
H1. Höhe Lenkstange (angehoben)	1150 mm
H1. Höhe Lenkstange (gesenkt)	1030 mm
L. Länge	1405 mm
L1. Länge	762 mm
W. Grundbreite	600 mm

### STANDARD-AUSRÜSTUNG ZUBEHÖR

- Verschleißfeste Bodenplatte
- Einhebel-Steuerung
- Vibrationsarmer, höhenverstellbarer Griff
- Griffverriegelung in Transport- und Arbeitsmodus
- Einstellung von Vibration und Drosselklappe am Griff
- Rundum-Schutzhaube
- Rundum-Schutz für Keilriemen
- Automatische Dekompression
- Elektrostart
- Seilzugstarter
- Betriebsstundenanzeige
- Transporträder (+5 kg)
- Plastikmatte
- Servicewartungssatz

Finden Sie den Händler in Ihrer Nähe unter [www.dynapac.de](http://www.dynapac.de)

Wir behalten uns das Recht vor, Spezifikationen ohne vorherige Ankündigung zu ändern. Fotos und Abbildungen zeigen nicht immer Standardversionen von Maschinen. Die oben genannten Informationen sind nur eine allgemeine Beschreibung, alle Informationen sind Lieferung ohne Gewähr.