



TECHNISCHE DATEN

GEWICHT

Einsatzgewicht	210 kg
Nettogewicht	207 kg

ABMESSUNGEN

Blechlänge	760 mm
Plattenbreite	420 mm

VERDICHTUNG

Amplitude	1.3 mm
Frequenz	80 Hz
Zentrifugalkraft	35 kN

ZUGKRAFT

Max. Steigvermögen	32 %
Max. Arbeitsgeschwindigkeit	27 m/Min.

MOTOR

Hersteller/Modell	Hatz 1B20
Abgasemissionen entsprechend	Stufe V
Typ	Luftgekühlt, Diesel
Anzahl Zylinder	1
Kraftstoffverbrauch/Std.	0 m ³
Tankvolumen	3 l
Leistung	3.1 kW @ 3000 rpm

ANTRIEBSSYSTEM

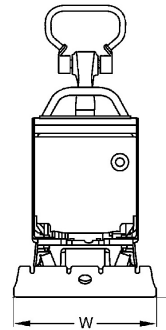
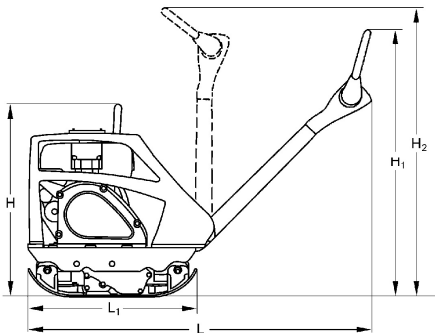
Antriebssystem	mechanisch
----------------	------------

Finden Sie den Händler in Ihrer Nähe unter www.dynapac.de

Wir behalten uns das Recht vor, Spezifikationen ohne vorherige Ankündigung zu ändern. Fotos und Abbildungen zeigen nicht immer Standardversionen von Maschinen. Die oben genannten Informationen sind nur eine allgemeine Beschreibung, alle Informationen sind Lieferung ohne Gewähr.



Maße



ABMESSUNGEN

H. Höhe	720 mm
H1. Höhe	1020 mm
H2. Höhe	1150 mm
L. Länge	1405 mm
L1. Länge	762 mm
W. Grundbreite	420 mm

STANDARD-AUSRÜSTUNG ZUBEHÖR

- Steuerhebel mit Schwingungsdämpfer
- Höhenverstellbarer Steuerhebel
- Rückwärtslaufschutz
- Hochverschleißfeste Grundplatte
- Rundum Schutzhaube
- Rundumschutz für Keilriemen
- Automatische Dekomprimierung
- Einpunkt-Hebevorrichtung
- Rückzugstart
- Service Kit
- Pannensichere Transportraeder (+5kg)
- Pflasterstein-Matte
- Service Kit

Finden Sie den Händler in Ihrer Nähe unter www.dynapac.de

Wir behalten uns das Recht vor, Spezifikationen ohne vorherige Ankündigung zu ändern. Fotos und Abbildungen zeigen nicht immer Standardversionen von Maschinen. Die oben genannten Informationen sind nur eine allgemeine Beschreibung, alle Informationen sind Lieferung ohne Gewähr.