



TECHNISCHE DATEN

GEWICHT

Einsatzgewicht	122 kg
Nettogewicht	123 kg

VERDICHTUNG

Frequenz	92 Hz
Amplitude	1,11 mm
Wassertank	13,5 l
Zentrifugalkraft	25 kN

ZUGKRAFT

Max. Steigvermögen	30 %
Max. Arbeitsgeschwindigkeit	30 m/Min.

MOTOR

Hersteller/Modell	Hatz 1B 20
Abgasemissionen entsprechend	Stufe V/nicht EPA
Typ	Luftgekühlter Diesel
Anzahl Zylinder	1
Kraftstoffverbrauch/Std.	0,7 l
Tankvolumen	3 l
Leistung	3,1 kW bei 3.000 U/Min.

ANTRIEBSSYSTEM

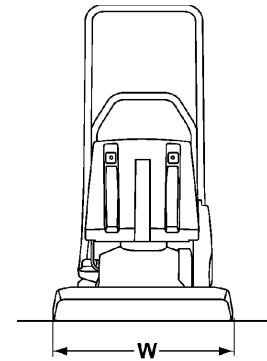
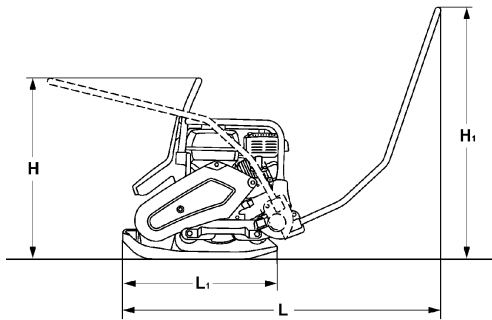
Antriebssystem	Mechanisch
----------------	------------

Finden Sie den Händler in Ihrer Nähe unter www.dynapac.de

Wir behalten uns das Recht vor, Spezifikationen ohne vorherige Ankündigung zu ändern. Fotos und Abbildungen zeigen nicht immer Standardversionen von Maschinen. Die oben genannten Informationen sind nur eine allgemeine Beschreibung, alle Informationen sind Lieferung ohne Gewähr.



Maße



ABMESSUNGEN

H. Höhe	708 mm
H1. Höhe	962 mm
H2. Höhe	700 mm
L. Länge	1084 mm
L1. Länge	542 mm
W. Grundbreite	500 mm

STANDARD-AUSRÜSTUNG ZUBEHÖR

- Bodenplatte aus hoch-verschleißfestem Material
- Vibrationsgedämpfer, einklappbarer Griff
- Demontierbarer Griff
- Automatische Dekompression
- Motorschutzabdeckung
- Keilriemenschutzabdeckung
- Seilzugstarter
- Tragegriffe
- Einpunktheber
- Komfortgriff
- Wasserberieselungssystem (+10 kg)
- Transporträder (+4 kg)
- Plastikmatte
- Servicesätze

Finden Sie den Händler in Ihrer Nähe unter www.dynapac.de

Wir behalten uns das Recht vor, Spezifikationen ohne vorherige Ankündigung zu ändern. Fotos und Abbildungen zeigen nicht immer Standardversionen von Maschinen. Die oben genannten Informationen sind nur eine allgemeine Beschreibung, alle Informationen sind Lieferung ohne Gewähr.