



Eurotrac

Wasserzeichen entfernen



Wondershare
PDFelement

Broschüre für Hoflader W10, W11, W12 S, W12 F, W13



Kubota



**BONDOLI
& PAVESI**





Kurzübersicht

Die Markenkomponenten von Eurotrac



Die Eurotrac Hoflader zeichnen sich durch die verbauten **Markenkomponenten** und ihre **kompakte Bauweise** aus. Durch den hydrostatischen Antrieb ist das Arbeiten auch für Ungeübte **einfach**. Genau die richtige Größe: **Stark** genug für jede Arbeit und **kompakt** genug für enge Räumlichkeiten.

Durch fast unbegrenzte Möglichkeiten an Anbaugeräten, sind die Eurotrac Hoflader **echte Allrounder**. Mit dem **extra Hydraulikkreislauf** können auch Funktionsgeräte wie Greifschaufeln, hydraulisch verstellbare Schneeschilder oder Ballengreifer problemlos betrieben werden.

Die Modelle W10, W11, W12 S und der W12 F sind mit **Kubotamotoren** ausgestattet. In dem W13 und dem T13 arbeitet ein **Yanmar Motor** mit 50 PS. Namhafte Hersteller weltweit vertrauen auf die Kompetenz und Erfahrung von Kubota und Yanmar, darum vertraut auch Eurotrac der Erfahrung der beiden besten Motorenherstellern.

Der automotive Hydrostatantrieb vom W11 bis T13 ist von den Antriebsprofilen **BONDIOLI & PAVESI**. Durch den Fahrtrichtungsschalter auf dem Joystick ist das Arbeiten mit den Ladern sehr komfortabel. Der Extra-Hydraulikkreislauf auf dem Joystick ist Standard bei allen Modellen. Die Hydraulikkomponenten und die Steuerung sind von der Firma **Bucher Hydraulic**.



Kurzübersicht

Modellübersicht Eurotrac Hoflader



Modell
Standart

Hubkraft
800 kg

Kipplast
650 kg

Hubhöhe
210 cm

Aufbau:
Schutzdach

Eigengewicht:
1060 kg

Motor:
Kubota 3 Zylinder / 22 PS

Breite/Höhe:
91 cm / 195 cm



Modell	Modell	Modell
Standart	Industrie 255	Industrie 220
Hubkraft 1000 kg	Hubkraft 1100 kg	Hubkraft 1150 kg
Kipplast 850 kg	Kipplast 950 kg	Kipplast 1050 kg
Hubhöhe 285 cm	Hubhöhe 255 cm	Hubhöhe 220 cm

Aufbau:
Schutzdach und Kabine

Eigengewicht:
1560 kg und 1700 kg

Motor:
Kubota 3 Zylinder / 26 PS

Breite/Höhe:
112 cm / 218 cm



Modell	Modell	Modell
Standart	Industrie 255	Industrie 220
Hubkraft 1300 kg	Hubkraft 1350 kg	Hubkraft 1400 kg
Kipplast 1200 kg	Kipplast 1300 kg	Kipplast 1350 kg
Hubhöhe 290 cm	Hubhöhe 255 cm	Hubhöhe 220 cm

Aufbau:
Schutzdach und Kabine

Eigengewicht:
2150 kg und 2250 kg

Motor:
Kubota 4 Zylinder / 26 PS

Breite/Höhe:
140 cm / 218 cm



Modell	Modell	Modell
Standart	Industrie 255	Industrie 220
Hubkraft 2000 kg	Hubkraft 2000 kg	Hubkraft 2000 kg
Kipplast 1400 kg	Kipplast 1550 kg	Kipplast 1650 kg
Hubhöhe 284 cm	Hubhöhe 255 cm	Hubhöhe 220 cm

Aufbau:
Schutzdach und Kabine

Eigengewicht:
2520 kg und 2620 kg

Motor:
Kubota 4 Zylinder / 36 PS (DPF)

Breite/Höhe:
150 cm / 237 cm



Modell
Standart

Hubkraft
2480 kg

Kipplast
1600 kg

Hubhöhe
290 cm

Aufbau:
Schutzdach und Kabine

Eigengewicht:
3200 kg und 3300 kg

Motor:
Yanmar 4 Zylinder / 50 PS (DPF)

L/B/H:
150 cm / 233 cm

Eurotrac steht für **schnelle Lieferzeiten** und unkomplizierte, **langlebige Maschinen**.





Hoflader W10

Die Markenkomponenten von Eurotrac

Hoflader W10

Modellübersicht Eurotrac Hoflader



Standardausstattung

- extra Hydraulikkreislauf, auf dem Joystick bedienbar (25L/min bei 180 bar)
- der hydraulische Schnellwechsler
- Arbeitsscheinwerfer Front und Heck
- Armlehnen und Sicherheitsgurt
- Joystick mit Schwimmstellung
- Frontarmsperre und extra-Hydr.
- Feststellbremse
- Handgas
- verstellbare Lenksäule
- Knick-Pendellenkung
- abnehmbares Schutzdach
- Zugvorrichtung
- Kombikühler

Der kleinste Hoflader W10 ist ein perfekter Helfer, wenn es um enge Arbeitsumgebungen geht. Er ist nur 91 cm breit (mit Schaufel 98 cm) und 195 cm hoch. Der W10 hat eine Kippplast (gerade) von 650 kg. Das ist für den kleinen Hoflader sehr gut. Auch die Schubkraft lässt keinen Zweifel, dass der kleine Lader mit Allradantrieb für schwere Arbeiten geeignet ist. Der neueste Kubota Motor leistet 22 PS und ist sehr sparsam. Für alle Radlader können wir sehr viele verschiedene Anbaugeräte liefern. Mit dem Fahrpedal fährt man den W10 Hoflader vorwärts und rückwärts. Gas kann man über Handgas geben.

Mit dem starken Knickpendelgelenk stehen die Lader in jedem Gelände auf allen 4 Rädern und bleiben dabei äußerst wendig. Vorder- und Hinterwagen pendelt unabhängig voneinander, dadurch wird eine optimale Traktion erreicht und man kann besser auf Unebenheiten im Gelände reagieren. Die Einsatzgebiete sind vielseitig.

Der W10 ist nützlich überall dort, wo die Raumverhältnisse begrenzt sind. Gern genutzt wird der W10 in Pferdeanlagen, auf Friedhöfen und für Sanierungsarbeiten im Innenraum.

Durch den nach unten schmaler werdenden Überrollbügel, ist der W10 Radlader sehr übersichtlich. Man hat die Vorderräder während der Fahrt immer im Blick und kann sehr präzise lenken. Der Überrollbügel ist demontierbar und der hintere Bügel ist klappbar. Man kann eine Gesamthöhe von nur 155 cm erreichen. Mit dem Joystick bedient man den Frontarm. Zusätzlich hat der Hoflader eine Schwimmstellung und eine Frontarmsperre.

Neu ist, dass die Zusatzhydraulik am Frontarm jetzt bei allen Modellen mit dem Joystick zu bedienen ist. Das Armaturen Brett ist übersichtlich und gibt dem Fahrer alle wichtigen Daten über die Maschine.



Technische Daten

Motor:	Diesel
Hersteller:	KUBOTA / Japan
Typ:	D902
Zylinderzahl:	3
Leistung:	16,1 KW / 22 PS
Hubraum:	898 ccm
Kühlsystem:	wassergekühlt
Luftfilter:	Donaldson Europe

Knickpendellenkung hydraulisch

(durch die Pendellenkung erreicht der Hoflader eine bessere Standfestigkeit gegenüber eines starren Rahmens)

Elektrik

Volt:	12V
Batterie:	43 Ah
Lichtmaschine:	DENSO / Japan
Anlasser:	DENSO / Japan

Gewichte

Eigengewicht:	1060 KG
Max. Hubkraft:	ca. 800 KG

Fahrzeugdaten

Antrieb:	Hydrostatischer Allradantrieb
Geschwindigkeit:	0 bis 10 KM/H
Tankvolumen:	25 L Diesel
Hydrauliköl:	32 L
Hubhöhe:	siehe S. 3

Hydrauliksteuerung

Steuerventil:	BUCHER / Italien
Pumpleistung Fahrtrieb:	57 L/min
(Schaltung über Fußpedal vorwärts und rückwärts)	
Arbeitsdruck:	280 bar

Hydraulik Arbeitsbetrieb

Pumpleistung:	25 L/min
Arbeitsdruck:	180 bar





Hoflader W11

Die Markenkomponenten von Eurotrac

Hoflader W11

Modellübersicht Eurotrac Hoflader



W11 mit Schutzdach **1560 kg** mit Vollkabine **1700 kg**



26 PS Kubota

Standardausstattung:

- der extra Hydraulikkreislauf (dieser leistet 32L/min bei 180 bar)
- Bedienung Extra Hydraulik über Taster am Joystick
- der hydraulische Schnellwechsler
- Arbeitsscheinwerfer Front und Heck
- Rückfahrscheinwerfer automatisch
- Armlehnen und Sicherheitsgurt
- Joystick mit Fahrtrichtungsschalter, Schwimmstellung
- Frontarmsperre
- Feststellbremse
- Brems-Inch-Pedal
- verstellbare Lenksäule
- Knick-Pendellenkung
- abnehmbares Schutzdach
- klappbarer Bügel (auf ca. 170 cm)
- Zugvorrichtung
- Kombikühler
- Kabinenmodell ist inkl. Heizung

Der Eurotrac W11 ist ein Hoflader mit enormer Hubhöhe und guter Hubkraft. Ideal für Landwirtschaft, Pferdezucht aber auch für Garten- und Landschaftsbau. Der Hoflader kann mit verschiedensten Anbaugeräten betrieben werden. Ab der Größe W11 gibt es die Eurotrac Hoflader auch mit Vollkabine. Diese ist mit Heizung, Scheibenwaschanlage und feststellbaren Türen ausgestattet. Die 26 PS sind kraftvoll und für diese Hofladergröße perfekt. Alle Modelle haben Parallelführung auf der Paletten-gabel. Straßenzulassung kann problemlos als Option gewählt werden.

Mit dem starken Knickpendelgelenk stehen die Lader in jedem Gelände auf allen 4 Rädern und bleiben dabei äußerst wendig. Vorder- und Hinterwagen pendelt unabhängig voneinander, dadurch wird eine optimale Traktion erreicht und der Radlader bewegt sich problemlos im unebenen Gelände. Der W11 hat trotz seiner kompakten Abmessung eine geräumige Vollkabine. In dieser Ausstattung ist eine Heizung, Scheibenwaschanlagen für

Front- und Heckscheibe und Türenfeststellung inklusive. Der Sitz ist verstellbar mit 2 Armlehnen für ermüdungs-freies Arbeiten mit dem Hoflader. Zusätzlich zum Komfort kann die Lenksäule verstellt werden. Jeder kann so seine perfekte Arbeitsposition finden.

Multifunktionsjoystick

Standard ist ein Multifunktionsjoystick mit dem das Arbei-ten sehr vereinfacht wird. Das Hubgerüst kann man mit dem Joystick präzise und leicht steuern. Auf dem Joy-stick kann die Fahrtrichtungen vorwärts und rückwärts gewählt werden. Dieses ermöglicht einen fließenden Arbeitsablauf. Schwimmstellung ist im W11 Standardaus-stattung. Ebenfalls Standardausstattung ist ein hydraulischer Schnellwechsler und ein extra Hydraulikkreislauf für Anbaugeräte mit Funktion, welcher über den Multi-funktionsjoystick sehr einfach bedient wird. Dieses neue System erleichtert das Arbeiten mit Funktionsgeräten da man die Hand nicht mehr vom Joystick nehmen muss.



Technische Daten

Motor:	Diesel
Hersteller:	KUBOTA / Japan
Typ:	D1105
Zylinderzahl:	3
Leistung:	19,4 KW / 26 PS
Drehmoment:	71,4 Nm / 1600 U/min
Hubraum:	1123ccm
Kühlsystem:	wassergekühlt
Luftfilter:	Donaldson Europe / Belgien

Knickpendellenkung hydraulisch

(durch die Pendellenkung erreicht der Hoflader eine bessere Standfestigkeit gegenüber eines starren Rahmens)

Elektrik

Volt:	12V
Batterie:	43 Ah
Lichtmaschine:	DENSO / Japan
Anlasser:	DENSO / Japan

Gewichte

Eigengewicht:	1700 KG mit Vollkabine
Eigengewicht:	1560 KG mit Schutzdach

Fahrzeugdaten

Antrieb:	Hydrostatischer Allradantrieb automotiv
Geschwindigkeit:	0 bis 12 KM/H
Tankvolumen:	26 L Diesel
Hydrauliköl:	40 L
Hubhöhe:	siehe S. 3

Hydrauliksteuerung

Hersteller:	BONDIOLI / Italien
Steuerventil:	BUCHER / Italien
Pumpleistung:	84 L/min
Arbeitsdruck:	300 bar

Hydraulik Arbeitsbetrieb

Pumpleistung:	32 L/min
Arbeitsdruck:	180 bar





Hoflader W12 S

Die Markenkomponenten von Eurotrac

Hoflader W12 S

Modellübersicht Eurotrac Hoflader



W12 S

mit Schutzdach
2150 kg

mit Vollkabine
2250 kg

26 PS Kubota

Standardausstattung ist:

- 2 stufiger Fahrtrieb
- Differenzialsperre zuschaltbar
- der extra Hydraulikkreislauf ist bedienbar auf dem Joystick (dieser leistet 48 L/min bei 180 bar)
- der hydraulische Schnellwechsler
- Arbeitsscheinwerfer Front und Heck
- komplette Beleuchtungsanlage
- Rückfahrcheinwerfer automatisch
- Komfortsitz gefedert und einstellbar mit Armlehnen und Sicherheitsgurt
- Joystick mit Fahrtrichtungsschalter, Schwimmstellung, Frontarmsperre, Bedienung der 2 Fahrstufen und der Extra- Hydraulik am Frontarm
- Feststellbremse
- Brems-Inch-Pedal
- verstellbare Lenksäule
- Knick-Pendellenkung
- Zugvorrichtung
- Kombikühler
- Breitreifung 31 x 15,5 - 15 AS
- Radladerbreiten: 114 cm oder 134 cm

Neuer Standard:

Der Extra-Kreislauf und die 2 Fahrstufen jetzt auf dem neuen Multifunktionsjoystick.

Der Eurotrac W12 ist ein kraftvoller Hoflader. Der 36 PS Kubota Motor ist leistungsstark und bringt den W12 nach vorne. Wie auch die anderen Eurotrac Hofladermodelle, ist der W12 sehr zuverlässig und robust. Den Eurotrac W12 gibt es mit Vollkabine oder Schutzdach und man kann zwischen verschiedenen Reifen wählen. Straßenzulassung ist nicht Standard, kann aber optional gewählt werden. Wie auch bei dem W10 und dem W11 setzt sich die sehr gute Standardausstattung bei dem Eurotrac W12 fort.

Mit dem starken Knickpendelgelenk, stehen die Hoflader in jedem Gelände auf allen 4 Rädern und bleiben dabei äußerst wendig. Vorder- und Hinterwagen pendeln unabhängig voneinander, dadurch wird eine optimale Traktion erreicht und der Hoflader bewegt sich problemlos im

unebenen Gelände. Der W12 hat eine geräumige Vollkabine mit Heizung und Scheibenwaschanlage. Diese hat feststellbare 2 Türen und ein austellbares Heckfenster. Das Schutzdach ist demontierbar auf 180 cm.

Mit den Breitreifen ist der W12 1.40 m breit und weist eine sehr gute Standfestigkeit auf. Der 2-stufige automotiv hydrostatische Antrieb ist in der 1. Stufe sehr kraftvoll. Der W11 und der W12 sind mit einem Brems-Inch Pedal ausgestattet. Dieses ermöglicht den hydrostatischen Fahrtrieb dosiert zu drosseln, auch wenn unter Vollast beispielsweise Anbaugeräte mit Funktionen betrieben werden müssen. Hilfreich ist dies z.B. auch für Be- und Entladearbeiten. Man kann selbst mit Motor-Volllast sehr langsam und vorsichtig fahren, wenn mit dem Brems-Inch Pedal gearbeitet wird.



Technische Daten

- Motor:** Diesel
- Hersteller:** KUBOTA / Japan
- Typ:** D1505 - Stage V
- Zylinderzahl:** 4
- Leistung:** 18,5 KW / 26 PS
- Hubraum:** 2434 ccm
- Kühlsystem:** wassergekühlt
- Luftfilter:** Donaldson Europe / Belgien

Knickpendellenkung hydraulisch

(durch die Pendellenkung erreicht der Hoflader eine bessere Standfestigkeit gegenüber eines starren Rahmens)

Elektrik

- Volt:** 12V, Batterie: 70 Ah
- Lichtmaschine:** DENSO / Japan 65 Ah
- Anlasser:** DENSO / Japan

Gewichte

- Eigengewicht:** 2250 KG mit Vollkabine
- Eigengewicht:** 2150 KG mit Schutzdach

Fahrzeugdaten

- Antrieb:** automotiver hydrostatischer Allradantrieb
- Geschwindigkeit:** 0 bis 9 KM/H Stufe 1
0 bis 18 KM/H Stufe 2
- Tankvolumen:** 50 L Diesel
- Hydrauliköl:** 40 L
- Hubhöhe:** siehe S. 3

Hydraulik:

- Hersteller hydrostatischer Fahrtrieb automotiv BONDOLI / Italien
- 2-stufiger Achsialkolbenmotor 90 L/min bei 380 bar
- Steuerventil:** BUCHER / Italien

Zusätzlicher Hydraulikkreislauf

- 50 L/min
- 180 Bar





Hoflader W12 F

Die Markenkomponenten von Eurotrac

Hoflader W12 F

Modellübersicht Eurotrac Hoflader



W12 F

mit Schutzdach
2520 kg

mit Vollkabine
2620 kg

36 PS Kubota

Standardausstattung ist:

- 2 stufiger Fahrtrieb
- der extra Hydraulikkreislauf ist bedienbar auf dem Joystick (dieser leistet 48 L/min bei 180 bar)
- der hydraulische Schnellwechsler
- Arbeitsscheinwerfer Front und Heck
- komplette Beleuchtungsanlage
- Rückfahrcheinwerfer automatisch
- Komfortsitz mit Armlehnen und Sicherheitsgurt
- Joystick mit Fahrtrichtungsschalter, Schwimmstellung, Frontarmsperre, Bedienung der 2 Fahrstufen und der Extra-Hydraulik am Frontarm
- Feststellbremse
- Brems-Inch-Pedal
- verstellbare Lenksäule
- Knick-Pendellenkung
- Zugvorrichtung
- Kombikühler
- Die breite Bereifung 19.0/45-17 AS504 Radladerbreiten: 150 cm

Neuer Standard:

Der Extra-Kreislauf und die 2 Fahrstufen jetzt auf dem neuen Multifunktionsjoystick.

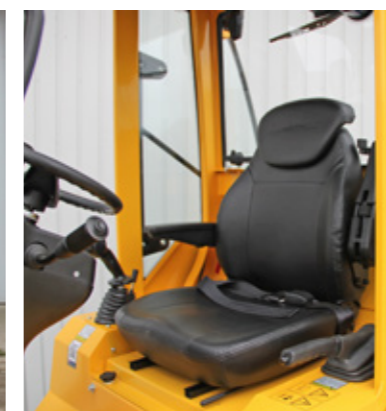
Das neue Modell W12F (XL) ist speziell für den Baustelleneinsatz konzipiert. Durch die 2620 kg kann er auf einigen 3,5T Trailern mit auf die Baustelle genommen werden. Der Frontarm mit 2 Hubzylindern garantiert hohe Hubkräfte. Die Kipplast und die Standfestigkeit wurden deutlich verbessert. Die breite Bereifung 19.0/45-17 AS504 ist die Standardbereifung. Dadurch hat der W12F eine Breite von 150 cm.

Das bewährte Knickgelenk vom W13 was in dem neuen W12F verbaut wurde garantiert eine lange Lebenszeit. Mit dem Knickpendelgelenk, steht der Hoflader in jedem Gelände auf allen 4 Rädern und bleibt dabei äußerst wendig. Vorder- und Hinterwagen pendelt unabhängig voneinander, dadurch wird

eine optimale Traktion erreicht und der Radlader bewegt sich problemlos im unebenen Gelände. Der W12F erfüllt die neue Abgasnorm Stage V.

Der neue hydrostatische Antrieb von Bondioli ist 2-Stufig und genau an den W12F angepasst. Straßenzulassung ist nicht Standard, kann aber optional gewählt werden. Den Eurotrac W12F gibt es mit Vollkabine oder mit Schutzdach.

Standard ist der Extra-Hydraulikkreislauf für Anbaugeräte wie Klappschaufel oder ähnliches. Dieser wird wie bei allen Modellen per Druckknopf auf dem Joystick bedient. In der Kabine ist eine Heizung die über den Wasserkreislauf des Motors heizt ebenfalls Standard.



Technische Daten

Motor:	Diesel
Hersteller:	KUBOTA / Japan
Typ:	D1803 - Stage V
Zylinderzahl:	4
Leistung:	26,5 KW / 36 PS
Hubraum:	1826 ccm
Kühlsystem:	wassergekühlt
Luftfilter:	Donaldson Europe / Belgien

Knickpendellenkung hydraulisch

(durch die Pendellenkung erreicht der Hoflader eine bessere Standfestigkeit gegenüber eines starren Rahmens)

Elektrik

Volt:	12V, Batterie: 60 Ah
Lichtmaschine:	DENSO
Anlasser:	DENSO

Gewichte

Eigengewicht:	2620 KG mit Vollkabine
Eigengewicht:	2520 KG mit Schutzdach

Fahrzeugdaten

Antrieb:	automotiver hydrostatischer Allradantrieb
Geschwindigkeit:	0 bis 10 KM/H Stufe 1 0 bis 20 KM/H Stufe 2
Tankvolumen:	55 L Diesel
Hydrauliköl:	36 L
Hubhöhe:	siehe S. 3

Hydraulik:

Hersteller hydrostatischer Fahrtrieb automotiv BONDOLI / Italien
2-stufiger Achsialkolbenmotor
102 L/min bei 380 bar
Steuerventil: BUCHER / Italien

Zusätzlicher Hydraulikkreislauf

45 L/min
180 Bar





Hoflader W13

Die Markenkomponenten von Eurotrac

Hoflader W13

Modellübersicht Eurotrac Hoflader



W13

50 PS Yanmar

mit Schutzdach
3200 kg
mit Vollkabine
3300 kg

- Standardausstattung ist:**
- 2 stufiger Fahrtrieb
 - Planetenachsen
 - Differentialsperre zuschaltbar
 - der extra Hydraulikkreislauf ist bedienbar auf dem Joystick (dieser leistet 48 L/min bei 180 bar)
 - der hydraulische Schnellwechsler
 - Arbeitsscheinwerfer Front und Heck
 - komplette Beleuchtungsanlage
 - Rückfahrcheinwerfer automatisch
 - Komfortsitz gefedert und einstellbar mit Armlehnen und Sicherheitsgurt
 - Joystick mit Fahrtrichtungsschalter, Schwimmstellung, Frontarmsperre, Bedienung der 2 Fahrstufen und der Extra-Hydraulik am Frontarm
 - Feststellbremse
 - Brems-Inch-Pedal
 - verstellbare Lenksäule
 - Knick-Pendellenkung
 - Zugvorrichtung
 - Kombikühler
 - Die breite Bereifung 19.0/45-17 AS504 Radladerbreiten: 150 cm

Neuer Standard:

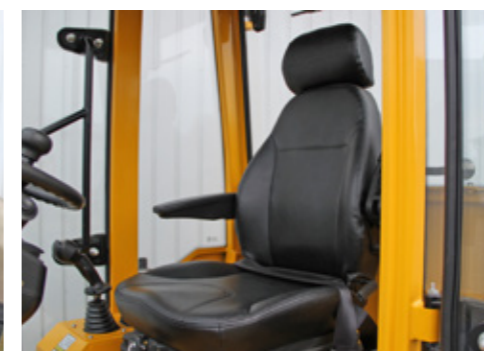
Der Extra-Kreislauf und die 2 Fahrstufen jetzt auf dem neuen Multifunktionsjoystick.

Der Eurotrac W13 ist der größte Eurotrac Hoflader. Mit einer Gesamtbreite von 150 cm mit den Standard-Breitreifen und dem Eigengewicht von 3,3 Tonnen, kann diese Hoflader mit großen und schweren Mengen an Material umgehen.

Den Eurotrac W13 gibt es mit Vollkabine oder mit Schutzdach. Straßenzulassung ist nicht Standard, kann aber optional gewählt werden. Wie auch bei dem W10, W11 und dem W12 setzt sich die sehr gute Standardausstattung bei dem Eurotrac W13 fort. Mit dem starken Knickpendelgelenk, stehen die Hoflader in jedem Gelände auf allen 4 Rädern und bleiben dabei äußerst wendig. Vorder- und Hinterwagen pendelt unabhängig voneinander, dadurch wird eine optimale Traktion erreicht und der Radlader bewegt

sich problemlos im unebenen Gelände. Der W13 hat eine geräumige Vollkabine mit Heizung und Scheibenwaschanlage. Mit den optionalen Breitreifen ist der W13 1.50 m breit und weist eine sehr gute Standfestigkeit auf. Der 2-stufige hydrostatische Antrieb ist in der 1. Stufe sehr kräftig und in der 2. Stufe 20 km/h schnell. Der W13 ist mit einen Brems-Inch Pedal ausgestattet.

Dieses ermöglicht den hydrostatischen Fahrtrieb dosiert zu drosseln, auch wenn unter Volllast beispielsweise Anbaugeräte mit Funktionen betrieben werden müssen. Notwendig ist dies z.B. auch für Be- und Ent-ladearbeiten. Man kann selbst mit Motor-Volllast sehr langsam und vorsichtig fahren, wenn mit dem Brems-Inch Pedal gearbeitet wird.



Technische Daten

- Motor:** Diesel
- Hersteller:** YANMAR
- Typ:** 4TNV86
- Zylinderzahl:** 4
- Leistung:** 37 KW / 50 PS
- Hubraum:** 2434 ccm
- Kühlsystem:** wassergekühlt
- Luftfilter:** Donaldson Europe / Belgien

Knickpendellenkung hydraulisch

(durch die Pendellenkung erreicht der Hoflader eine bessere Standfestigkeit gegenüber eines starren Rahmens)

Elektrik

- Volt:** 12V, Batterie: 72 Ah

Gewichte

- Eigengewicht:** 3300 KG mit Vollkabine
- Eigengewicht:** 3200 KG mit Schutzdach

Fahrzeugdaten

- Antrieb:** automotiver hydrostatischer Allradantrieb
- Geschwindigkeit:** 0 bis 10 KM/H Stufe 1
0 bis 20 KM/H Stufe 2
- Tankvolumen:** 50 L Diesel
- Hydrauliköl:** 60 L
- Hubhöhe:** siehe S. 3

Hydraulik:

- Hersteller hydrostatischer Fahrtrieb automotiv BONDOLI / Italien
- 2-stufiger Achsialkolbenmotor 102 L/min bei 380 bar
- Steuerventil:** BUCHER / Italien

Zusätzlicher Hydraulikkreislauf

- 48 L/min
- 180 Bar



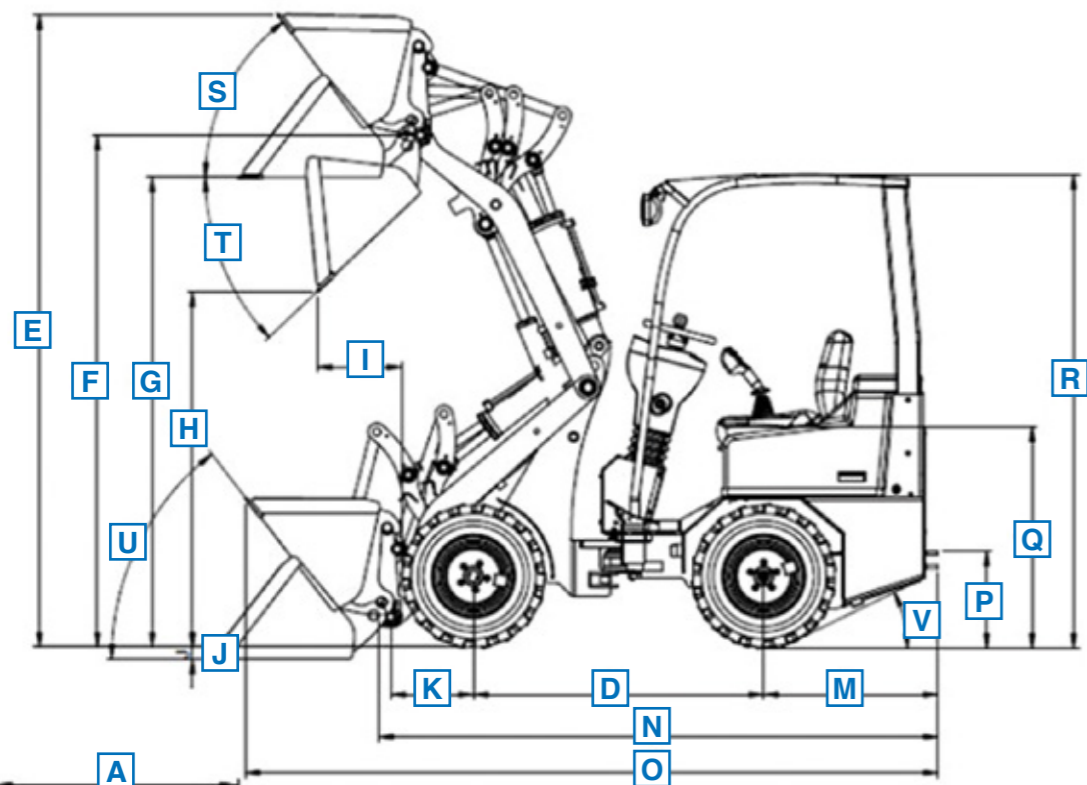


Maße Eurotrac

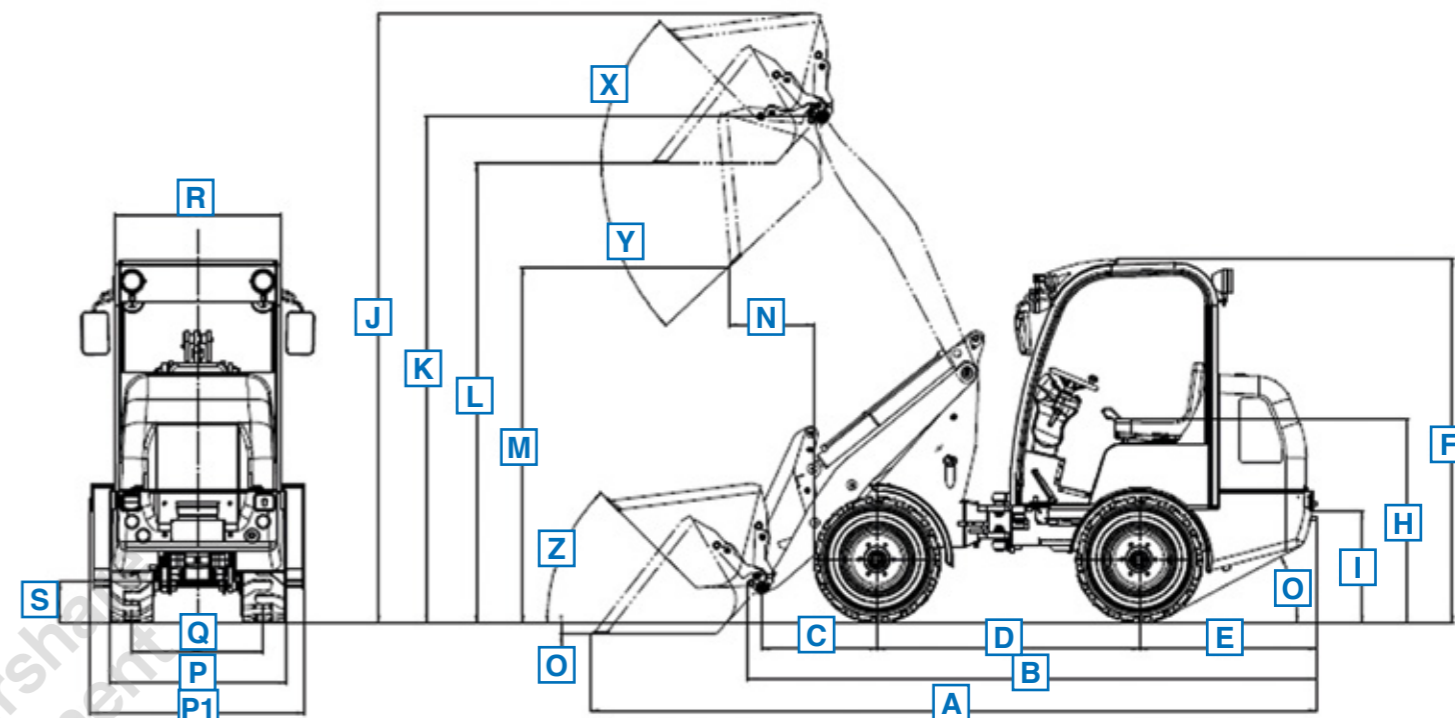
Für den Hoflader W10

Maße Eurotrac

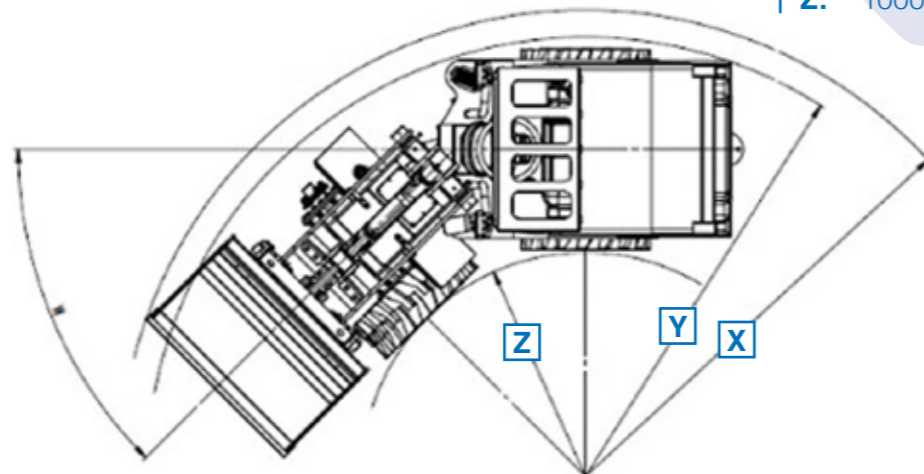
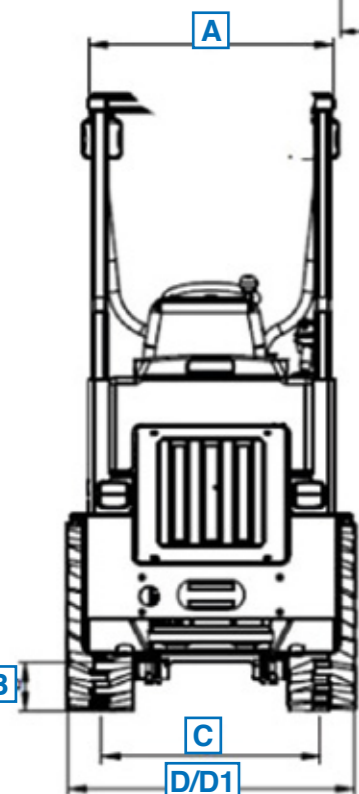
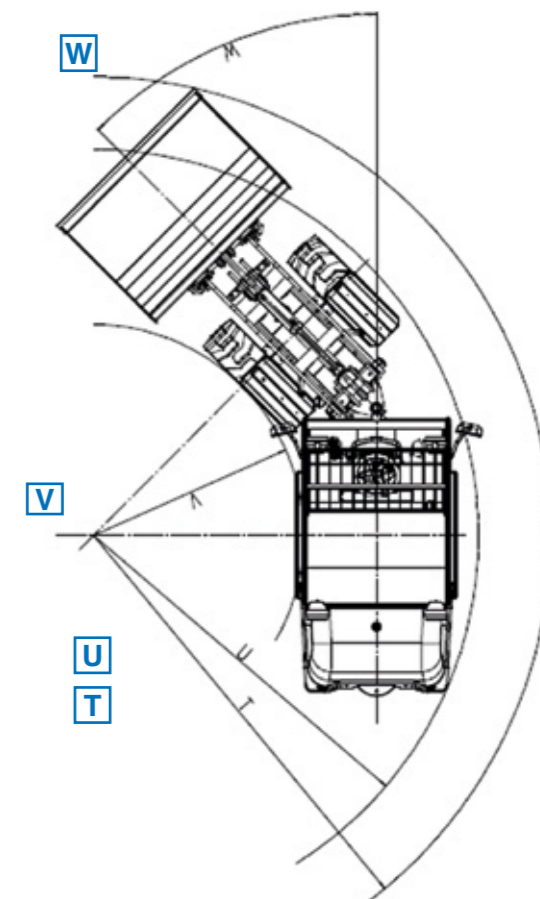
Für die Hoflader W11, W12 und W13 (Standardmodelle)



- A: 800
- B: 180
- C: 716
- D: 980 mit Schaufel
- D1: 910 ohne Schaufel
- E: 2410
- F: 2107
- G: 1928 Schaufel
- G: 1940 Palettengabel
- H: 1510
- I: 382
- J: 58
- K: 343
- L: 1200
- M: 720
- N: 2398
- O: 2894
- P: 390
- Q: 934
- R: 1945
- S: 53°
- T: 42°
- U: 52°
- V: 26°
- W: 45°
- X: 1967
- Y: 1223
- Z: 1000



	W11	W12 S	W12 F	W13
A:	3660	4620	4820	5100
B:	2890	3600	3800	3890
C:	425	704	720	740
D:	1375	1600	1780	1860
E:	950	1083	1080	1230
F:	2175	2225	2330	2270
H:	1118	1249	1330	1250
J:	3370	3728	3690	3780
K:	2930	3100	3140	3230
L:	2700	2810	2840	2930 (Schaufel)
L:	2800	2890	2910	3000 (Paletteng.)
M:	2130	2177	2390	2480
N:	525	517	517	540
O:	60°	65°	65°	65°
P:	1103	1400	1500	1550 (Breitreifen)
Q:	763	802	802	1040
R:	820	1010	1010	1140
S:	90	225	240	410
T:	2040	3085	3085	2635
U:	2125	2597	2597	2320
V:	1110	1450	1450	1200
W:	45°	45°	45°	45°
X:	55°	45°	45°	45°
Y:	43°	43°	43°	43°





Ersatzteile- und Servicelager



Eurotrac steht für **schnelle und unkomplizierte Ersatzteillieferung**.
Unsere Servicemitarbeiter im Zentrallager sorgen für ein vollständiges Lager und **schnelle Abwicklung**.
Unser gutes Lagersystem mit Bestellnummern aus den Ersatzteilebüchern macht die Bestellung **einfacher und schneller**.



