

ATLAS KOMPAKT

Minibagger AC 25UF

Einsatzgewicht	2,65 t
Motorleistung	14.6 kW / 2400 rpm
Motor marke	YANMAR
Standard Löffelinhalt	0,08 m ³
Maximale grabtiefe	2,84 m



Technische Daten

 www.atlas-kompakt.com

MOTOR

Hersteller, Fabrikat	Yanmar
Typ	3TNV80F - SPSU
Arbeitsverfahren	3-Zylinder wassergekühlt
Hubraum	1267 cm ³
Leistung / Drehzahl	14.6 kW / 2400 rpm

ELEKTRISCHE ANLAGE

Betriebsspannung	12 V
Batterie	63 Ah
Lichtmaschine	12 V - 40 A
Anlasser	12 V - 1,7 kW

FAHRANTRIEB

Fahrgeschwindigkeit (Min./Max.)	4,1/2,3 km/h
Steigfähigkeit	30°
Maximaler Zugkraft	30,7 kN

UNTERWAGEN

Breite des Unterwagens	1500 mm
Breite des Raupenkette	300 mm
Spurbreite	1560 mm
Gesamtlänge der Raupenkette	1990 mm
Höhe der Raupenkette	475 mm

RÄUMSCHILD

Fahrunabhängig, feinfühlig mit Joystick steuerbar	
Räumschild Länge x Breite	1500x325 mm
Max. Hubhöhe von Räumschild	330 mm
Max. Grabtiefe von Räumschild	320 mm

GRÖSSENPARAMETER

Bodenfreiheit der Plattform	525 mm
Schwenkradius Oberwagen	765 mm
Gesamtlänge	4140 mm
Gesamtbreite	1500 mm
Gesamthöhe	2455 mm

BETRIEBBEREICH

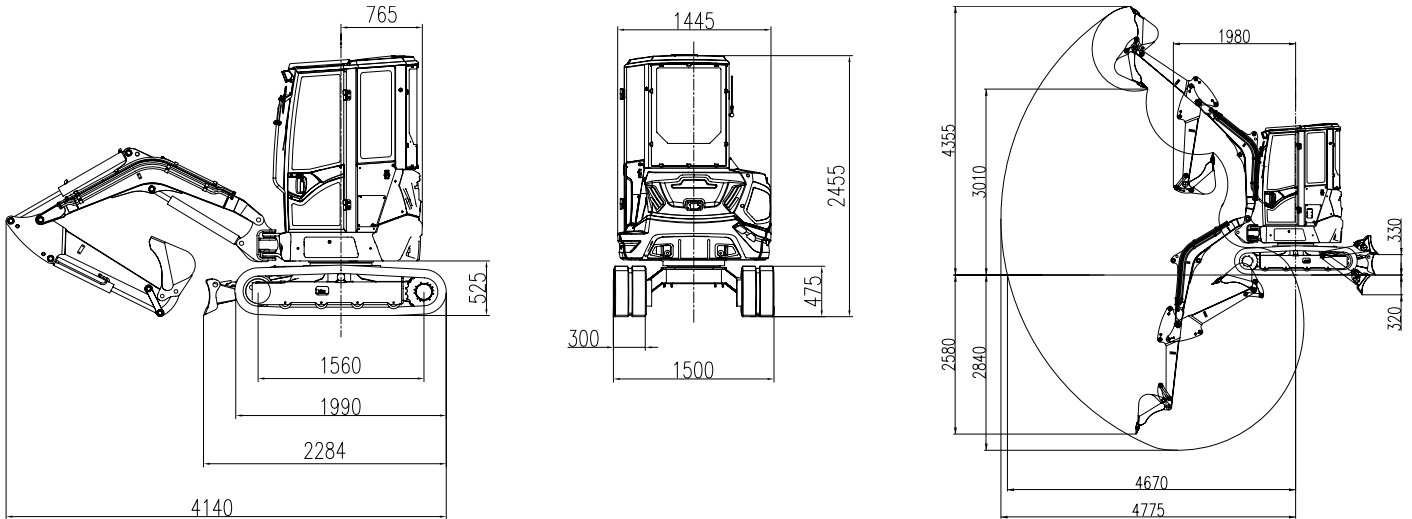
Maximale Schürfhöhe	4355 mm
Maximale Auswurfhöhe	3010 mm
Maximale Grabtiefe	2840 mm
Maximale senkrechte Grabtiefe	2580 mm
Maximaler Grabradius	4775 mm
Maximaler Grabradius am Boden	3085 mm
Grabkraft des Löffels	24 kN
Grabkraft des Stiels	14 kN
Spezifischer Bodendruck	24,5 kPa
Schwenkgeschwindigkeit	8,8 rpm

FÜLLMENGEN

Diesei-Tankinhalt	26 L
Hydraulischer Tankinhalt	24 L

HYDRAULIKSYSTEM

Hauptpumpe	
Typ	2 Variable pumpe, 1 Zahnradpumpe
Durchfluss	2x28.8 + 191.2 + 6.5
Hauptdruckbegrenzungsventil	2x21,5+18 MPa



Ladepazität

B (m)	MAX		3.5 m		3.0 m		2.5 m		2.0 m	
	Über Schild (kg)	Über Seite (kg)	Über Schild (kg)	Über Seite (kg)	Über Schild (kg)	Über Seite (kg)	Über Schild (kg)	Über Seite (kg)	Über Schild (kg)	Über Seite (kg)
3.0	469.00*	404.30	—	—	469.00*	404.30	—	—	—	—
2.5	497.70*	350.70	—	—	512.10*	424.90	—	—	—	—
2.0	536.00*	313.50	550.40*	445.60	536.00*	424.90	670.00*	515.70	—	—
1.5	540.80*	288.80	564.70*	440.10	612.60*	420.80	813.60*	528.10	—	—
1.0	555.10*	280.50	583.90*	429.10	703.50*	396.10	875.80*	503.30	—	—
0.5	574.30*	276.40	617.40*	407.10	703.50*	371.30	961.90*	470.30	—	—
0.0	612.60*	276.40	650.90*	396.10	813.60*	358.90	947.60*	449.70	1292.20*	598.20
-0.5	650.90*	309.40	—	—	756.10*	367.20	861.40*	474.40	1196.40*	577.60
-1.0	679.60*	363.10	—	—	679.60*	375.40	823.10*	466.20	1005.00*	573.50

Bitte beachten:

- 1) Die durch die hydraulische Leistung begrenzte Belastung mit Asterisk * ist auf 1SO10567 basiert, deren Belastung 87% von hydraulischer Leistung nicht überschreiten kann.
- 2) Die durch die hydraulische Leistung begrenzte Belastung ohne Asterisk * ist auf ISO10567B basiert, deren Belastung 75% von Kippschutzfähigkeit nicht überschreiten kann.

